

IS 3360

PF - tondo, sup.
EAN 4007841 033477
Art. n. 033477



infrared sensor
360°



max. 20 m

2000 W

max. 2000 W



IP54



2 - 1000 lux



5 sec - 15 min



manual override



ideal 2,5 - 4 m

Teach

Teach mode



energy saving

Descrizione del funzionamento

Più in alto, più avanti, più veloce! Rilevatore di movimento a infrarosso IS 3360 per ambienti esterni e interni, ideale per la sorveglianza di locali alti e grandi superfici come parcheggi al coperto e garage sotterranei, altezza di montaggio fino a 4 m, angolo di rilevamento di 360°, raggio d'azione max. 20 m (tangenziale), grande spazio interno per le connessioni elettriche per un semplice montaggio, potente relè per un'elevato potere d'interruzione. Disponibile in versione rotonda e rettangolare per installazione a vista o incassata.

Dati tecnici

Dimensioni (Ø x H)	126 x 65 mm	Carico capacitivo in µF	176 µF
Con rilevatore di movimento	Sì	Tecnologia, sensori	Infrarossi passivi, Sensore ottico
Garanzia del produttore	5 anni	Altezza di montaggio	2,50 - 4,00 m
Impostazioni tramite	Telecomando, Potenzimetri, Smart Remote	Altezza di montaggio max.	4,00 m
Con telecomando	No	Altezza di montaggio ottimale	2,8 m
Variante	PF - tondo, sup.	Angolo di rilevamento	360 °
VPE1, EAN	4007841033477	Angolo di apertura	180 °
Esecuzione	Rilevatore di movimento e di presenza	Protezione antistrisciamento	Sì
Applicazione, luogo	Esterno, Interni	Possibilità di schermare segmenti del campo di rilevamento	Sì
Applicazione, locale	aree di produzione, aree di soggiorno, spogliatoi, locale multiuso / di servizio, palestra, reception / hall, vano scala, WC / docce, parcheggi coperti / garage sotterranei, Esterno, magazzino, Interni	Scalabilità elettronica	No
colore	bianco	Scalabilità meccanica	No
Colore, RAL	9003	Raggio d'azione radiale	Ø 8 m (50 m ²)
		Raggio d'azione tangenziale	Ø 40 m (1257 m ²)
		Raggio d'azione presenza	Ø 3 m (7 m ²)
		Zone d'intervento	1416 zone di commutazione

IS 3360

PF - tondo, sup.
EAN 4007841 033477
Art. n. 033477



Dati tecnici

Incl. supporto per montaggio angolare a muro	No
Luogo di montaggio	soffitto
Montaggio	In superficie, Soffitto
Grado di protezione	IP54
Temperatura ambiente	da -20 fino a 50 °C
Materiale	Plastica
Allacciamento alla rete	220 – 240 V / 50 – 60 Hz
Lampade fluorescenti ballast elettronico	1500 W
Lampade fluorescenti non compensato	1000 VA
Lampade fluorescenti collegamento in serie	400 VA
Lampade fluorescenti con compensazione in parallelo	400 VA
Uscita di comando 1, basso voltaggio lampade alogene	2000 VA
Lampade LED < 2 W	100 W
Lampade LED > 2 W < 8 W	300 W
Lampade LED > 8 W	600 W

Funzioni	Modalità normale / modalità test, Manuale ON / ON-OFF
Regolazione crepuscolare	2 – 1000 lx
Regolazione del periodo di accensione	5 s – 15 Min.
Funzione luce di base	No
Luce principale regolabile	No
Regolazione crepuscolare Teach	Sì
Regolazione per mantenere luce costante	No
Collegamento in rete	Sì
Tipo di collegamento in rete	master/master
Collegamento in rete via	Cavo
Categoria del prodotto	Sensore di movimento e di presenza

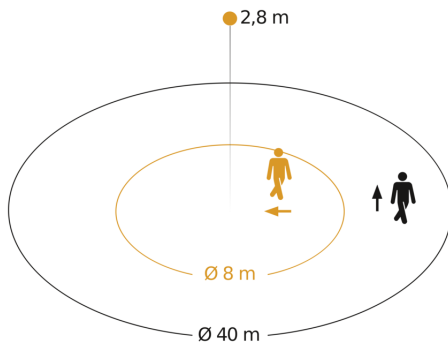
Accessori

EAN 4007841 009151	Telecomando Smart Remote
EAN 4007841 559410	Telecomando di servizio RC8
EAN 4007841 056735	Pannello nero per il sensori IR

IS 3360

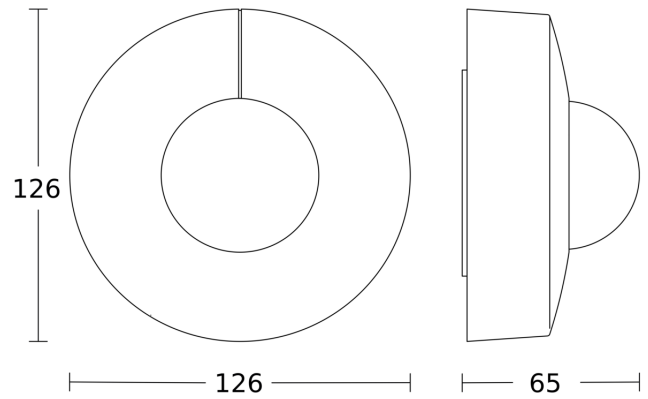
PF - tondo, sup.
EAN 4007841 033477
Art. n. 033477

Campo di rilevamento



Possibile altezza di montaggio: 2,50 m - 4,00 m
Arancione: radiale
Nero: tangenziale

Disegno



Schema elettrico Master

